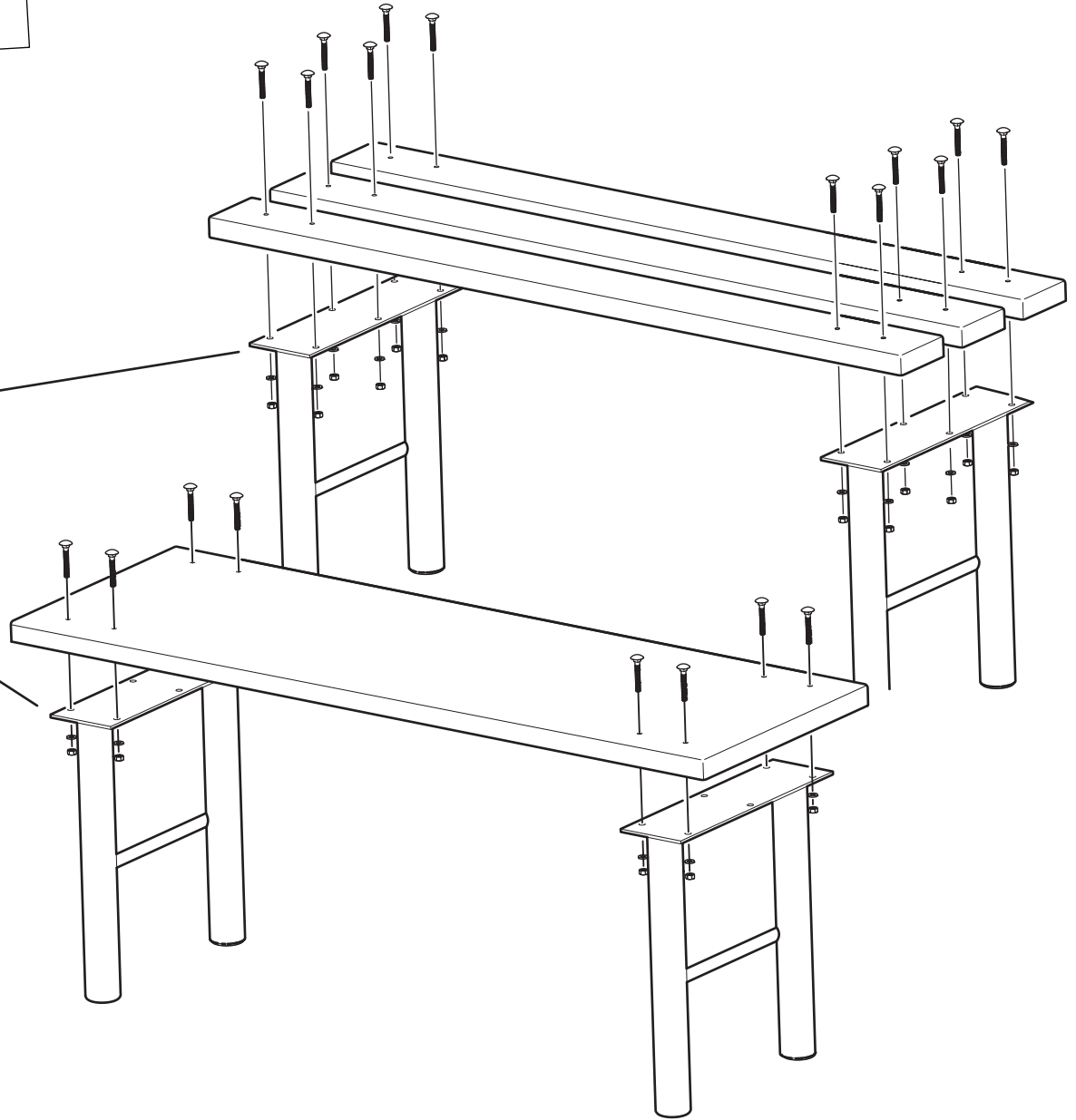
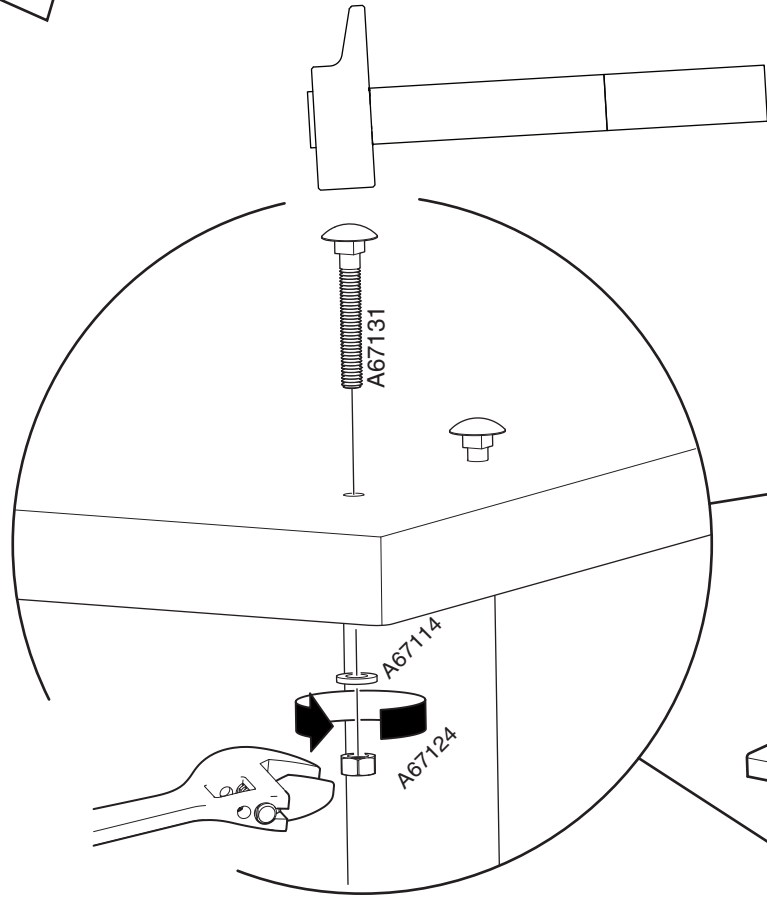
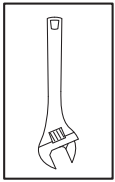


1





REPAIR & DISASSEMBLY

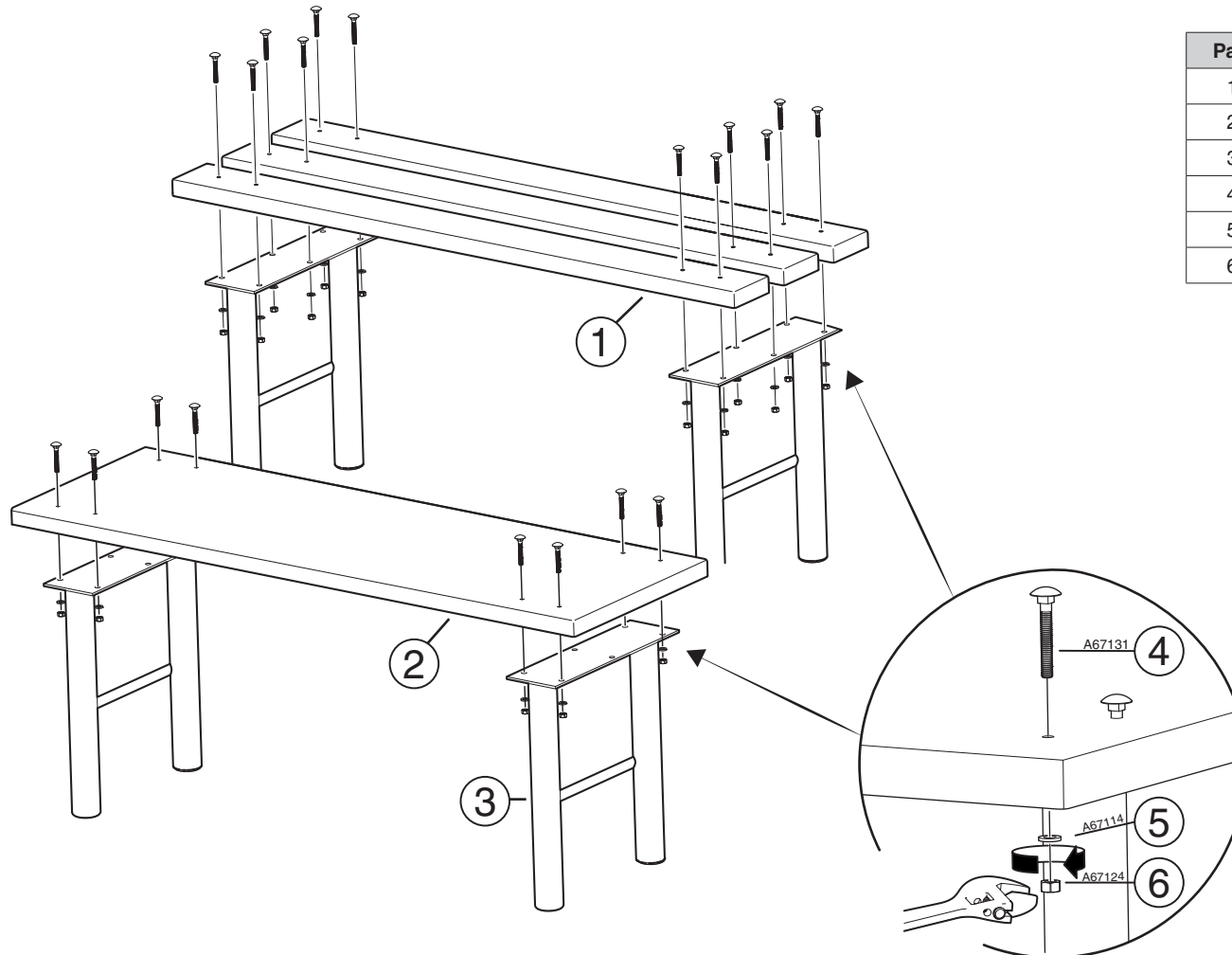


REPAIR

Carefully remove the broken part and secure the new one in its place using appropriate tools and hardware shown in either in the assembly instructions or illustration below. Contact Aj Products for available spare parts.

DISASSEMBLY

To disassemble the furniture for proper recycling, start by removing all screws and fasteners, then separate materials like wood, metal, and fabric before taking them to the respective recycling facilities.



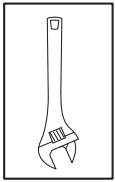
Part	Description	Material	Spare part number
1	Seat	Wood	-
2	Laminated seat	Wood	-
3	Legs	Metal	-
4	Bolt M6x45	Metal	A67131
5	Washer M6	Metal	A67114
6	Nut M6	Metal	A67124



Contact your local Aj seller for spare parts.



REPARATION & DEMONTERING

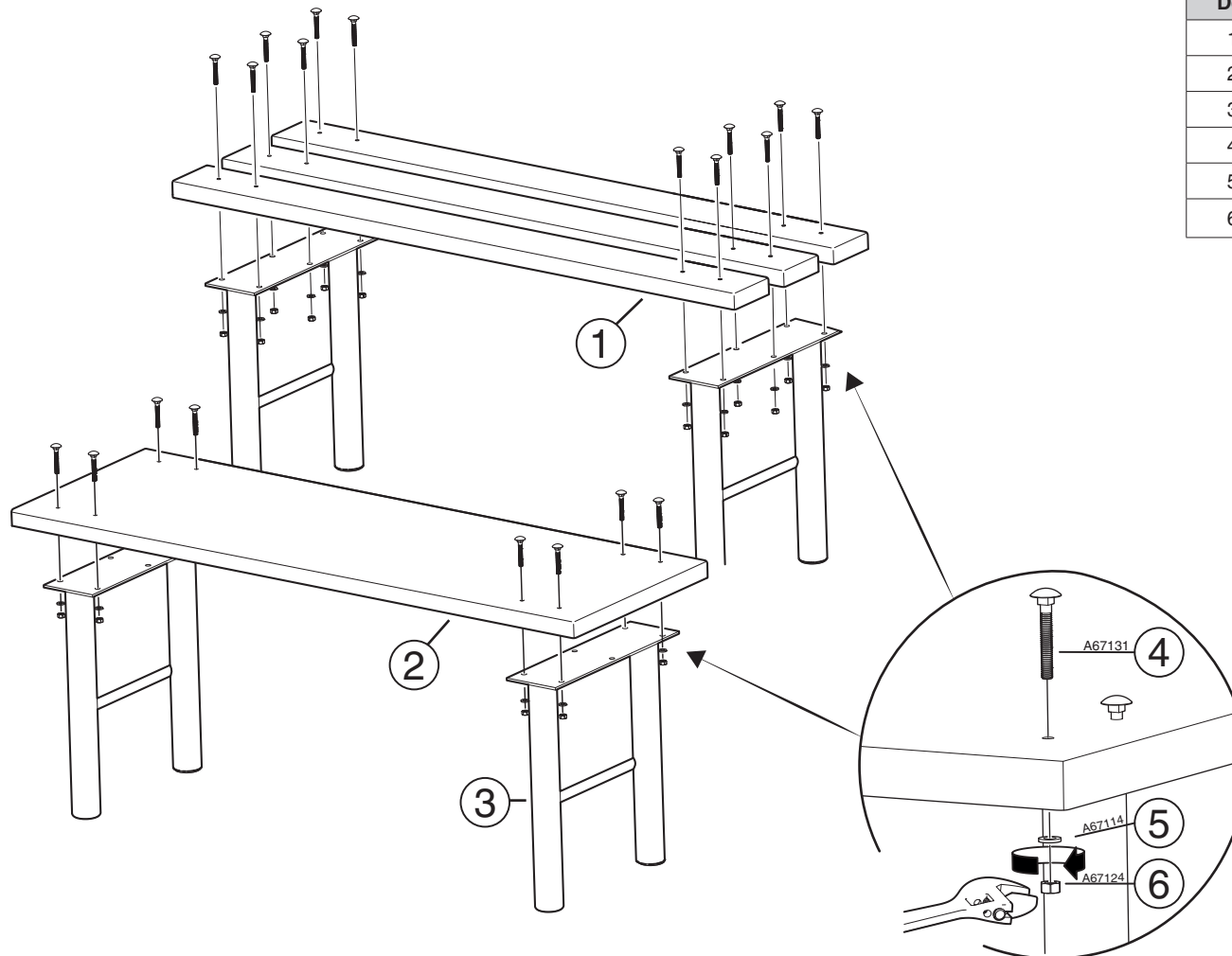


REPARATION

Ta bort den trasiga delen och montera den nya på plats med lämpliga verktyg och beslag som visas antingen i monteringsanvisningarna eller illustrationen nedan. Kontakta Aj Produkter för eventuella reservdelar.

DEMONTERING

För att demontera möbelen för återvinning, börja med att ta bort alla skruvar och fästordningar, sedan separera material som trä, metall och tyg innan du tar dem till respektive återvinningsanläggningar.



Del	Beskrivning	Material	Reservdelsnr
1	Träsits	Trä	-
2	Laminatsits	Trä	-
3	Ben	Metall	-
4	Vagnsbult M6x45	Metall	A67131
5	Bricka M6	Metall	A67114
6	Mutter M6	Metall	A67124



Kontakta Aj Produkter för reservdelar.